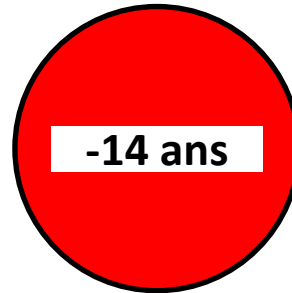




Extrait de l'article 3.3.1 des C.G.V du site www.drim3d.com :

« Certains produits proposés à la vente sur le site www.drim3d.com comportent de petites pièces, de petits accessoires, ou des éléments de petites dimensions ou sont très fragiles du fait de leur géométrie (faible épaisseur, parois fines, etc.). Ces produits sont exclusivement réservés à être utilisés par des personnes âgées de plus de **14 ans** ou accompagnées par un adulte lors de l'utilisation de ces produits. »



Si vous avez moins de 14 ans :

Demandez à un adulte de vous aider pour le montage, la décoration ou l'utilisation de ce produit.
N'utilisez pas ce produit seul !

ORDRE DE MONTAGE POUR SIGNAL ÉLECTRIQUE

Ordre de montage conseillé :

Détails dans les pages suivantes

1. Peindre la cible et l'anneau
2. Peindre le mât
3. Monter l'anneau sur la cible
4. Mettre en place les LEDs CMS sur la cible
5. Peindre les fils émaillés des LEDs CMS
6. Passer les fils émaillés des LEDs CMS à l'intérieur du mât
7. Placer la cible sur le mât, ajuster le passage des fils émaillés.
8. Branchements au réseau électrique (Résistances)

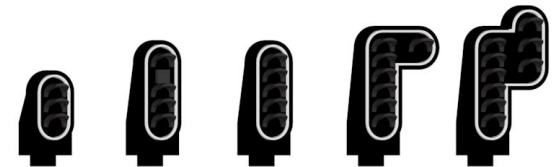
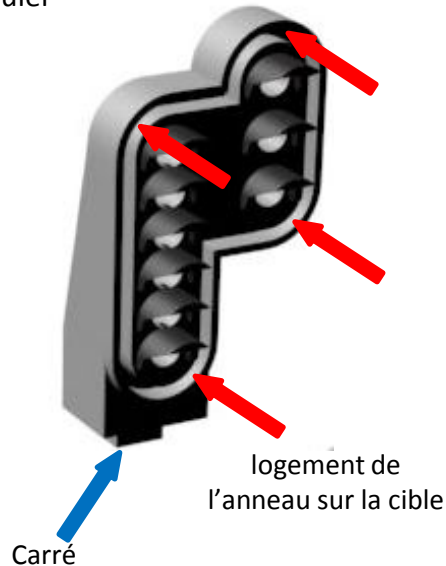
MONTAGE CIBLES



Attention : l'anneau est très fin, il faut le manipuler avec précaution !

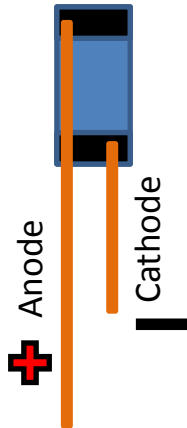


- peindre les cibles en noir en épargnant au maximum le carré situé sur le dessous.
- Peindre l'anneau en blanc séparément. Laisser sécher.

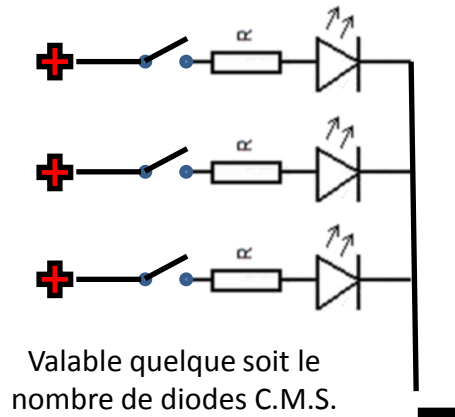


- Placer les anneaux dans le logement dans la cible.
- Bien plaquer l'anneau au fond du logement.
- Un point de colle peut être nécessaire.

LED CMS

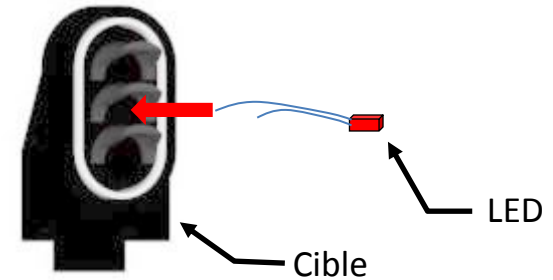


Câblage : Schéma de principe



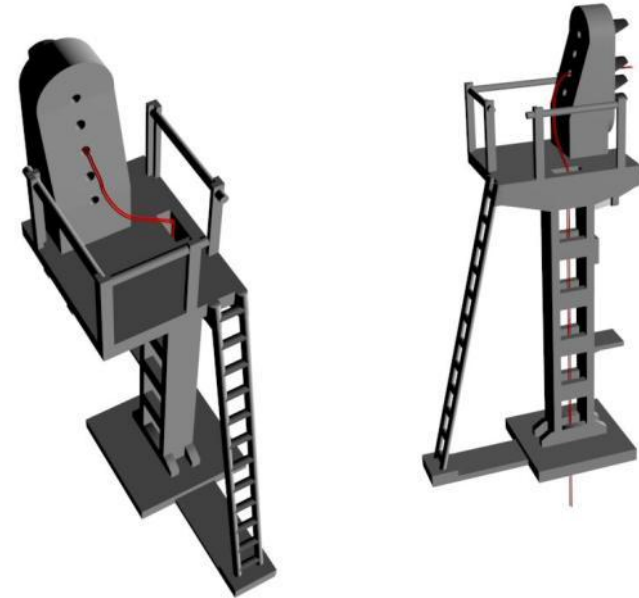
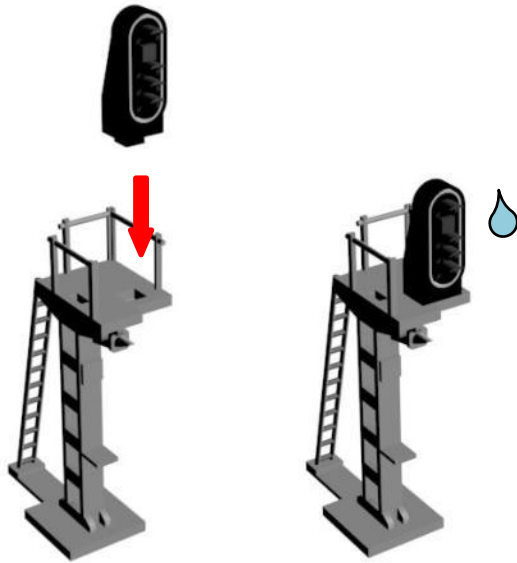
Valable quelque soit le nombre de diodes C.M.S.

Sens de mise en place des diodes CMS.



- **Le montage des diodes dans les cibles doit se faire avant de placer la cible sur le mât.**
- Les diodes CMS sont précâblées avec du fil émaillé de 0,1 mm de diamètre. L'extrémité des fils est étamée pour permettre les soudures.
- Seules les parties émaillées isolent les fils qui peuvent donc se toucher sans risquer de court-circuit. Ce n'est pas le cas pour les parties étamées.
- L'anode est le fil le plus long, la cathode est donc le fil le plus court.
- Le schéma de principe présente un câblage avec le moins commun. Attention : Les résistances fournies dans les kits DRIM 3D sont prévues pour une tension d'alimentation de **5V**.
- Mise en place :
 - Passer les fils des diodes par le devant des cibles. Le fond du logement est conique : les fils sont guidés et ressortent facilement à l'arrière de la cible.
 - Une fois les 2 fils d'une diode ressortis à l'arrière de la cible, les tirer délicatement ensemble afin de placer la diode CMS dans le logement de son feu, jusqu'à qu'elle arrive en butée. Ne pas exercer d'effort important au risque de casser le fil.
 - Un point de colle n'est pas obligatoire, les fils émaillés une fois pliés à l'arrière de la cible suffisent à la maintenir.
 - Une peinture noire peut-être appliquée sur les fils pour les dissimuler.

MONTAGE SIGNAL ÉLECTRIQUE



- Peindre le mât et laisser sécher.
- Coller la cible sur le mât dans son logement carré (**les fils des LEDs ne sont pas représentés sur la figure**). Une peinture trop épaisse au niveau du carré peut gêner l'opération.

- Passer les fils émaillés par le trou situé sur la plateforme
- Une peinture peut être appliquée sur les fils émaillés pour les dissimuler.
- Passer les fils émaillés à l'intérieur du mât et les faire ressortir par le dessous.